

ASK/OOK 无线接收模块

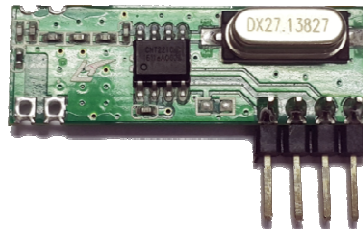
型号: RFM210LCF/RFM210LCF-A

1.概述

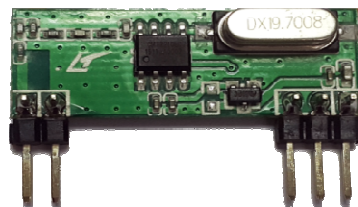
RFM210LCF/ RFM210LCF-A是一款ASK/OOK无线数据传输、超低功耗、高灵敏度、远距离通讯、高性价比的OOK 射频接收模块，适用于ISM 频段无线应用。

具有抗干扰性好、可靠性高的特点，即使在复杂干扰环境的情景使用，也不会对工作距离产生影响。

该产品分为315MHz 和433.92MHz 两个工作频率，支持1~5kbps 的数据率范围，用户只需要外加简单的数据解码电路，即可轻易实现无线产品的开发。



RFM210LCF



RFM210LCF-A

2.产品特性

- (1) 符合FCC及ETSI安规
- (2) 超强的抗干扰能力，适合复杂干扰环境的情景使用
- (3) 接收灵敏度: -114dBm
- (4) 工作频率: 315MHz,433.92MHz
- (5) 电源电压输入范围: 1.8V-3.6V(RFM210LCF); 4.5V-5.5V (RFM210LCF-A)
- (6) 工作电流: 3.9mA
- (7) 睡眠电流: $\leq 1\mu\text{A}$
- (8) 工作数率: 1-5 kbps

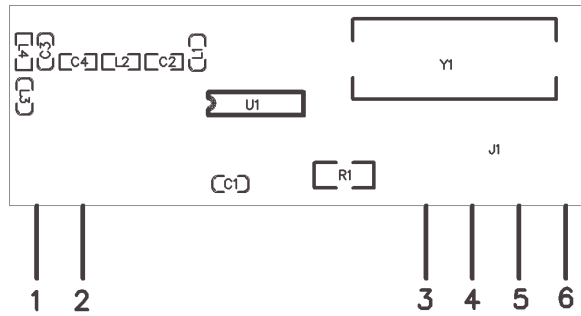
3.产品应用范围

- (1) 遥控门禁系统
- (2) 汽车电瓶车安防系统
- (3) 遥控插座
- (4) 遥控门铃
- (5) 无线数据传输
- (6) 无线照明控制系统
- (7) 无线玩具

- (8) 小家电无线控制
- (9) 无线报警和安全系统

4. 产品脚位

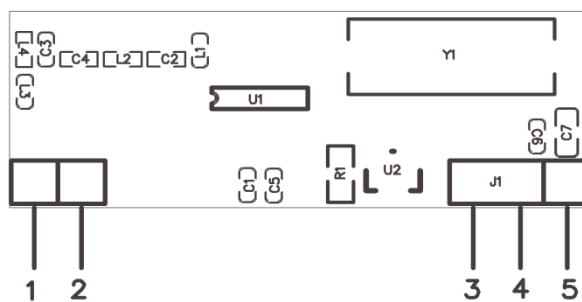
RFM210LCF



1.ANT 2.GND 3. SDN 4. VCC 5. DATA 6. GND

脚位	名称	功能说明
1	ANT	天线输入
2	GND	电源地
3	SDN	使能控制脚
4	VCC	正电源
5	DATA	数据输出
6	GND	电源地

RFM210LCF-A



1.ANT 2.GND 3.GND 4.DATA 5.VCC

脚位	名称	功能说明
1	ANT	天线输入
2	GND	电源地
3	GND	电源地
4	DATA	数据输出
5	VCC	正电源

5. 电气参数

RFM210LCF

电源3.3V 温度25℃

参数	符号	状态	最小值	典型值	最大值	单位
工作频率	Fc	Model: RFM210LCF-315D		315		MHz
		Model: RFM210LCF-433D		433.92		MHz
调制方式			ASK/OOK			
接收灵敏度		1 Kbps		-114		dBm
数据率	DR		1	3.3	5	Kbps
接收带宽				330		KHz
工作电压			1.8	3.3	3.6	V
工作电流		433.92MHZ		3.8	4.2	mA
睡眠电流					1	uA
镜频抑制	IMR			30		dB
工作温度			-40		+85	℃

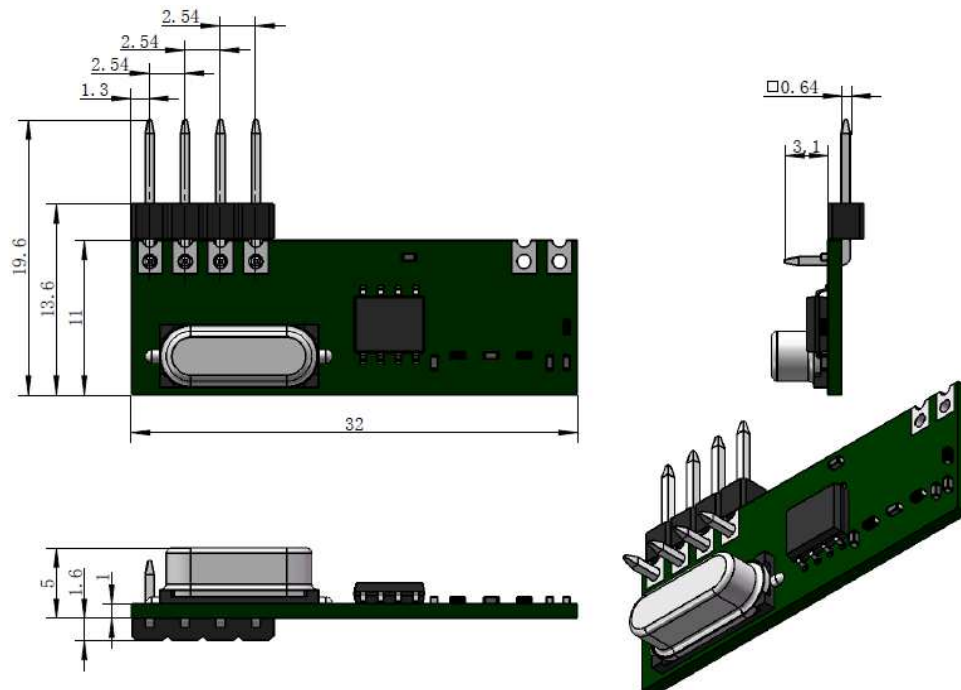
RFM210LCF-A

电源5V 温度25℃

参数	符号	状态	最小值	典型值	最大值	单位
工作频率	Fc	Model: RFM210LCF-315D-A		315		MHz
		Model: RFM210LCF-433D-A		433.92		MHz
调制方式			OOK			
接收灵敏度		1 Kbps		-114		dBm
数据率	DR		1	3.3	5	Kbps
接收带宽				330		KHz
工作电压			4.5	5	5.5	V
工作电流		433.92MHZ		3.8	4.2	mA
睡眠电流					1	uA
镜频抑制	IMR			30		dB
工作温度			-40		+85	℃

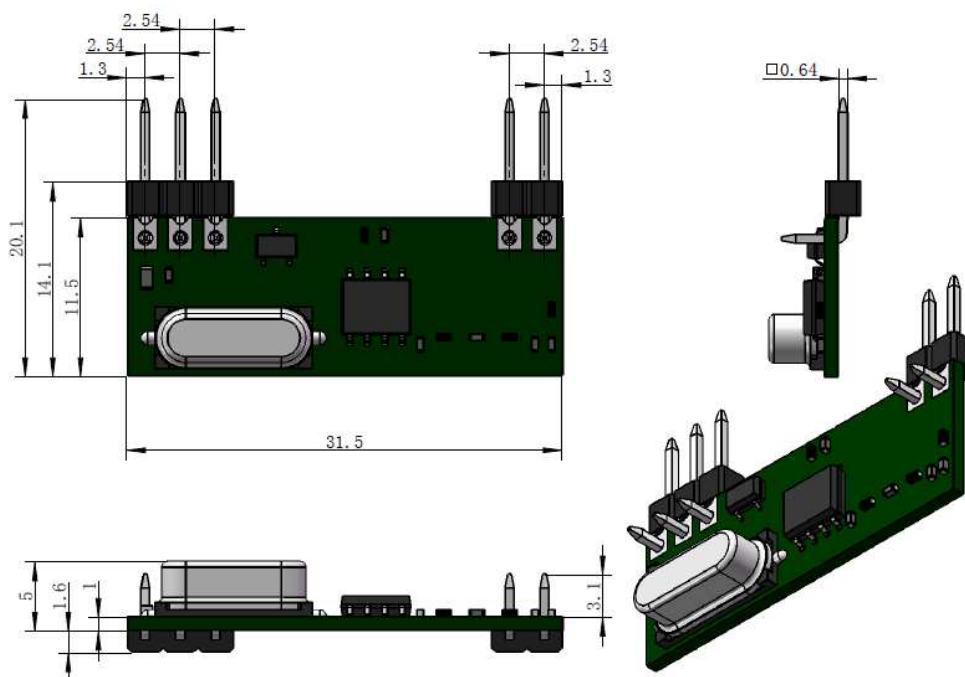
6. 模块外形尺寸图

RFM210LCF



备注：单位（mm）

RFM210LCF-A



备注：单位（mm）

7.订购信息

模块型号	工作频率	工作电压	睡眠功能
RFM210LCF-315D	315MHz	1.8-3.6V	是
RFM210LCF-433D	433MHz	1.8-3.6V	是
RFM210LCF-315D-A	315MHz	4.5-5.5V	否
RFM210LCF-433D-A	433MHz	4.5-5.5V	否

HOPE MICROELECTRONICS CO.,LTD

Add:2/F,Building3,pingshan Private Enterprise science and Technology Park,xili Town,Nanshan District,

Tel: 86-755-82973805

Fax: 86-755-82973550

Email: sales@hoperf.com

Website: <http://www.hoperf.com>

<http://www.hoperf.cn>

This document may contain preliminary information and is subject to change by Hope Microelectronics without notice. Hope Microelectronics assumes no responsibility or liability for any use of the information contained herein. Nothing in this document shall operate as an express or implied license or indemnity under the intellectual property rights of Hope Microelectronics or third parties.

The products described in this document are not intended for use in implantation or other direct life support applications where malfunction may result in the direct physical harm or injury to persons. NO WARRANTIES OF ANY KIND, INCLUDING, BUT NOT LIMITED TO, THE IMPLIED WARRANTIES OF MECHANICALITY OR FITNESS FOR A PARTICULAR PURPOSE, ARE OFFERED IN THIS DOCUMENT.